



Rack à palettes (palettier)

Système de stockage universel d'accès direct et unitaire à chaque palette



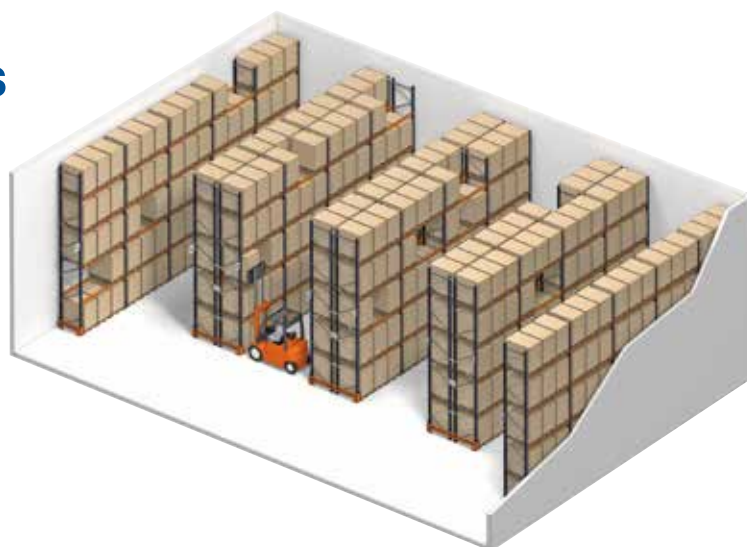
Caractéristiques générales

Les rayonnages à palettes de Mecalux sont la solution optimale pour le stockage de produits palettisés avec une grande variété de références.

Les principaux avantages

- **Accès direct et facilité de retrait** : chaque palette est accessible, sans avoir à déplacer les autres marchandises.
- **Contrôle parfait des stocks** : chaque alvéole est un emplacement palette.
- **Adaptabilité maximale** : on peut y stocker tout type de charge en poids et en volume.

La conception du palettier comprend généralement des rayonnages simple face et double profondeur, avec un chargement latéral. La largeur de l'allée et la hauteur des rayonnages dépendent des caractéristiques des chariots et des dispositifs de levage, ainsi que de la hauteur de l'entrepôt.





Rayonnages à palettes double profondeur

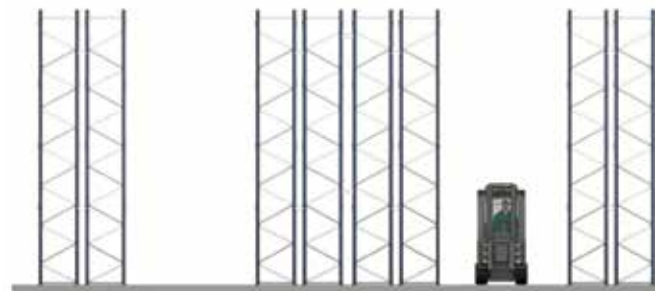
En tenant compte du poids et de la quantité de palettes par référence, il est possible d'en stocker davantage en installant des rayonnages à double profondeur. Ces derniers permettront d'entreposer les palettes les unes devant les autres, de chaque côté de l'allée.

Ce système est fortement recommandé lorsqu'il y a plusieurs palettes par référence, car il offre un accès direct aux premières palettes.

Il requiert des chariots élévateurs dotés de fourches télescopiques à double profondeur.



Palettier composé d'un rayonnage simple adossé au mur et de rayonnages doubles



Palettier à **double profondeur**

Dimensions et distances à respecter

Allée

Pour définir le passage libre minimum entre les rayonnages, il faut connaître le type et le modèle de chariot élévateur. Cette information est généralement disponible dans les fiches techniques des chariots.

À titre indicatif, et pour des palettes de 1 200 x 800 mm, manutentionnées par le côté de 800 mm, on aura :

Distances minimales

Gerbeurs : **de 2 200 à 2 300 mm**

Chariots électriques à contrepoids : **de 3 200 à 3 500 mm**

Chariots à mât rétractable : **de 2 600 à 2 900 mm**

Chariot bilatéral : **de 1 500 à 1 600 mm**

Chariot trilatéral : **de 1 700 à 1 900 mm**

Transtockeur tridirectionnel automatique : **de 1 700 à 1 900 mm**

Transtockeur : **de 1 500 à 1 650 mm**

Hauteur de levage et distances à respecter

La hauteur entre les niveaux de charge s'obtient en ajoutant la hauteur totale de la palette à celle de la charge et à l'espace nécessaire, qui ne doit jamais être inférieur aux données du tableau des distances à respecter (voir page 12).

Les hauteurs de levage sont également différentes pour chaque type de chariot. Cette donnée se trouve sur leur fiche technique.

Hauteur maximale

Gerbeurs : **5 200 mm**

Chariots électriques à contrepoids : **7 000 mm**

Chariots à mât rétractable : **12 000 mm**

Chariot bilatéral : **13 500 mm**

Chariot trilatéral : **14 500 mm**

Transtockeur tridirectionnel automatique : **14 500 mm**

Transtockeur : **45 000 mm**





Types de chariots les plus utilisés en entrepôt équipé de rayonnages à palettes :



Gerbeur



Chariot électrique à contrepoids



Chariot à mât rétractable



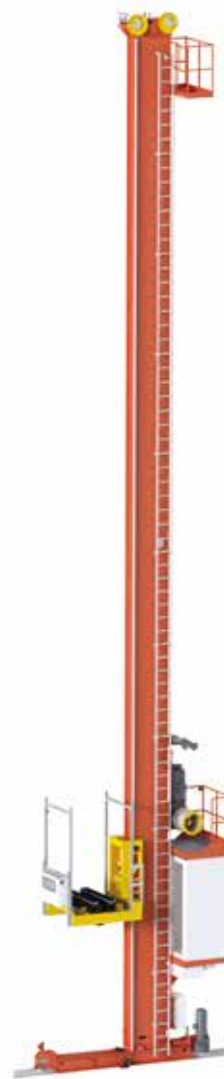
Chariot bidirectionnel



Chariot tridirectionnel



Transtockeur tridirectionnel automatique



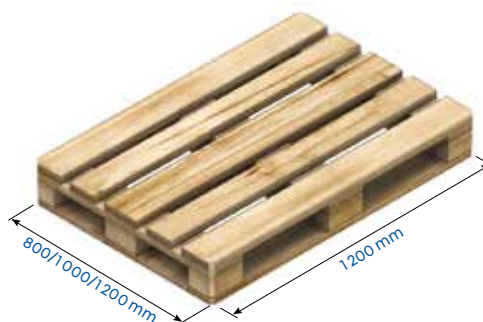
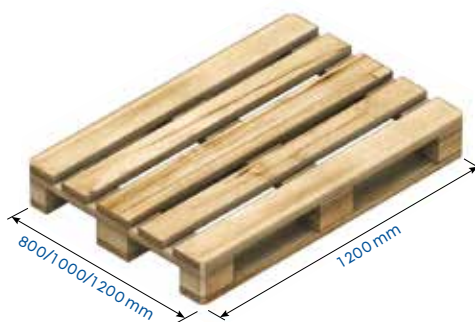
Transtockeur



Ci-dessus, entrepôt de rayonnages à palettes manipulées par le côté de 1200 mm

Unité de charge : palettes et conteneurs

Les palettes et les conteneurs sont les supports sur lesquels la marchandise est déposée pour être stockée. Leurs différentes caractéristiques définiront la manière de les stocker.



Europalettes

Généralement, de 800 x 1200 mm, on les manipule par leur côté le plus étroit. Avec le même critère de construction, elles sont fabriquées de 1000 x 1200 mm et de 1200 x 1200 mm.

Elles sont équipées de neuf plots et de trois patins sur leur partie inférieure qui servent d'appuis.

Palettes à plancher inférieur périmétrique

Similaires aux europalettes, elles possèdent deux patins sur la partie inférieure reliés entre eux aux trois autres.



Entrepôt équipé de rayonnages à palettes manipulées par le côté de 800 mm



Entrepôt équipé de rayonnages à palettes dotés de conteneurs métalliques



Conteneurs

Ils sont généralement métalliques et il en existe différentes formes. On peut aussi utiliser des accessoires pour faciliter les processus de stockage.

Autres palettes et conteneurs

En plus de ceux mentionnés, d'autres types de palettes et conteneurs existent qui nécessitent une analyse spécifique pour définir la méthode de stockage la plus adaptée.

En général, les palettes sont manipulées par leur côté le plus étroit, car la construction des palettes type Europalettes (800 x 1200 mm) incorpore les trois patins inférieurs. Ces derniers doivent s'appuyer perpendiculairement aux lisses.

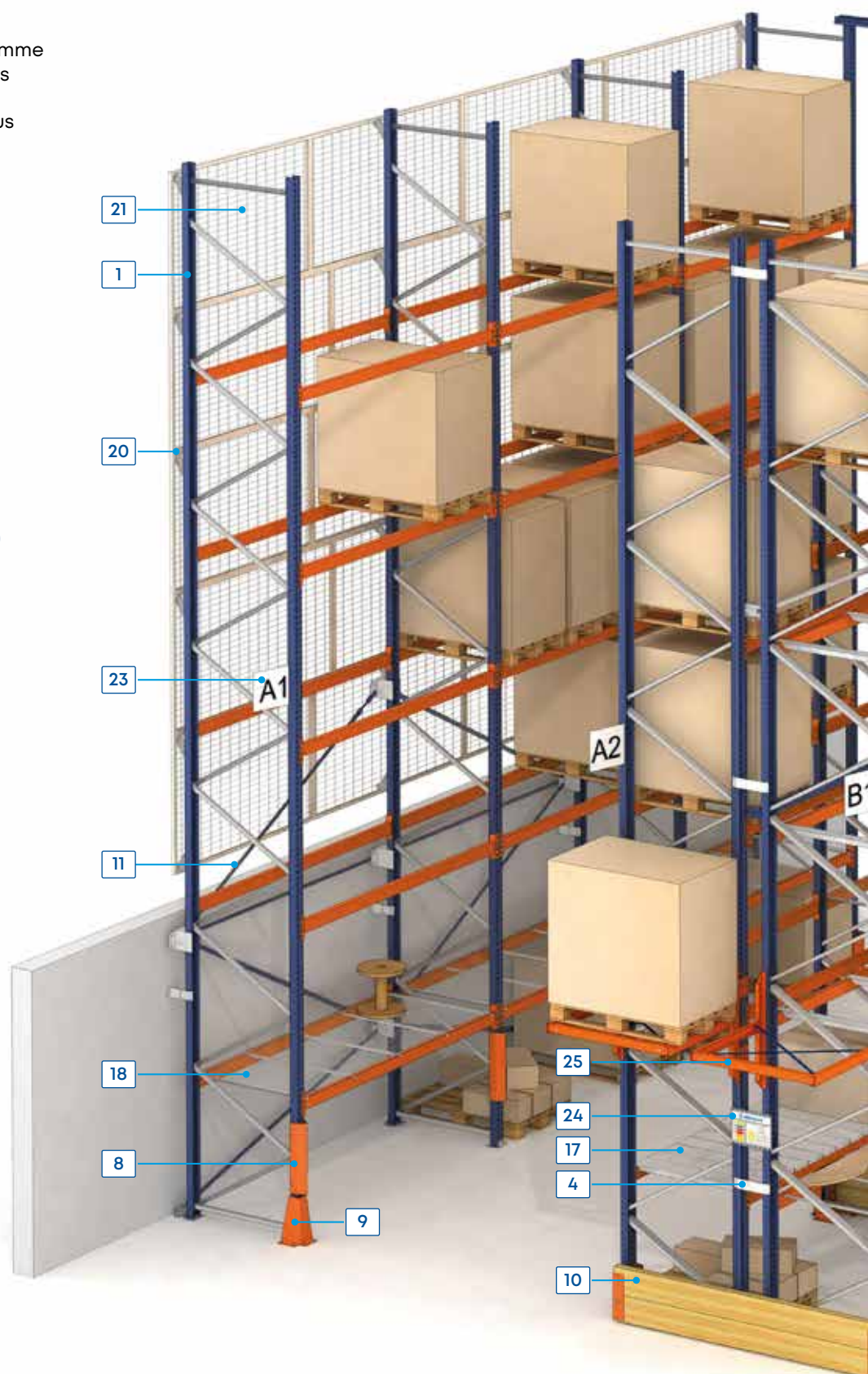
Quelquefois, pour faciliter les opérations de picking, elles sont manipulées par leur côté le plus large, de 1200 mm. Dans ce cas, les rayonnages requièrent des éléments spécifiques (traverses d'appui ou supports) pour assurer un appui correct des palettes.

Composants

Fort de sa longue expérience en tant que fabricant de rayonnages, Mecalux a développé une vaste gamme de profilés et d'accessoires destinés au stockage de produits palettisés afin de répondre aux besoins les plus exigeants.

Composants

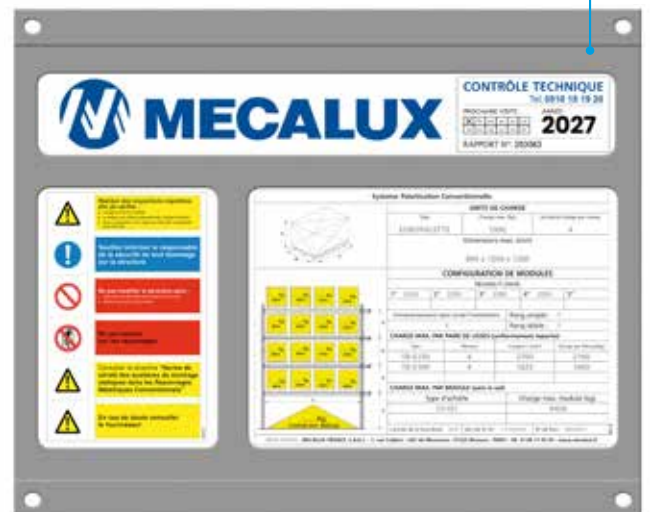
1. Échelles (p. 10)
2. Lisses (p. 16)
3. Goupille de sécurité (p. 18)
4. Union échelle (p. 18)
5. Ancrages (p. 11)
6. Plaques de calage (p. 11)
7. Protection de montant (p. 25)
8. Renfort montant (p. 25)
9. Protection de coin (p. 25)
10. Protection latérale (p. 24)
11. Ensemble contreventements (p. 32)
12. Union portique (p. 40)
13. Traverse palette (p. 26)
14. Support conteneur (p. 27)
15. Traverse bois (p. 22)
16. Support en aggloméré ou en mélaminé (p. 22)
17. Panneau picking métallique (p. 20)
18. Panneau grillagé (p. 21)
19. Support bidon (p. 28)
20. Ensemble butée palette (p. 30)
21. Grillage antichute (p. 31)
22. Traverse réhausse palette (p. 26)
23. Panneau de signalisation (p. 33)
24. Plaque de charge (p. 33)
25. Console (p. 38)





Plaque de charge

24

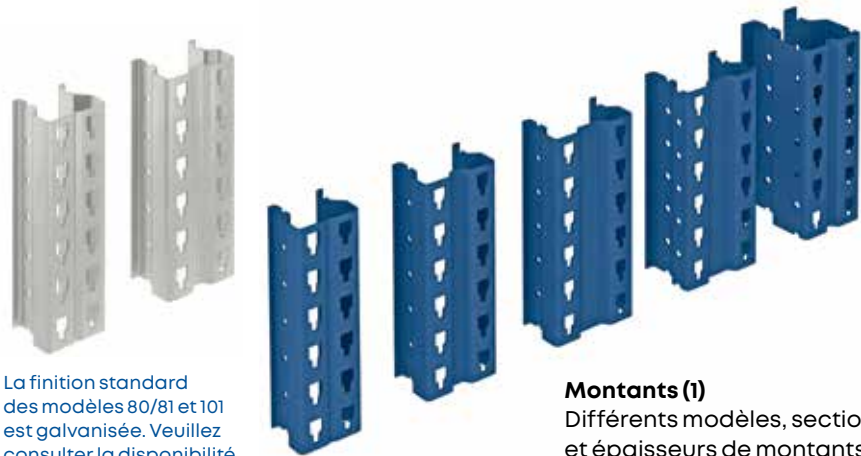
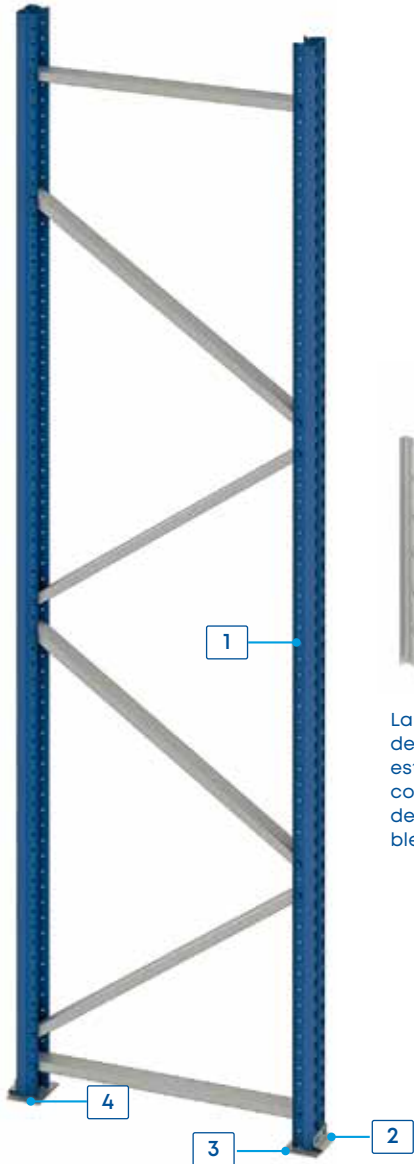


Composants standards

Échelles

Elles sont formées par deux montants, deux pieds, deux diagonales, et leurs accessoires correspondants. Elles sont perforées tous les 50 mm pour un emboîtement aisé des lisses.

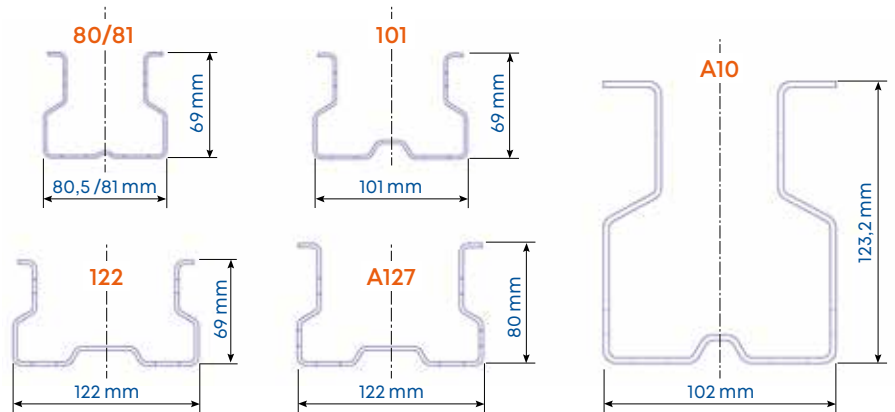
La profondeur de l'échelle est définie par les dimensions de la palette. Par exemple, pour une Europalette qui mesure 1200 mm de profondeur, l'échelle sera normalement de 1100 mm.



La finition standard des modèles 80/81 et 101 est galvanisée. Veuillez consulter la disponibilité de la version peinte en bleu.

Montants (1)

Différents modèles, sections et épaisseurs de montants pour une adaptation aux charges les plus variées





Pieds d'échelles (2)

Les échelles reposent sur le sol à l'aide de pieds qui sont boulonnés sur les extrémités inférieures des montants. Il existe différents pieds d'échelles en fonction de la charge à supporter et du modèle de montant. Ils sont fixés au sol par un ou deux ancrages.

Plaques de calage (3)

Les plaques vont permettre de mettre à niveau des rayonnages sur un sol irrégulier. Il existe ainsi des plaques pour chaque type de montant, et de différentes épaisseurs, afin de niveler plus précisément.

Ancrages (4)

Pour fixer les éléments au sol, il existe différents ancrages, qui seront sélectionnés en fonction du poids qu'ils devront supporter, et des caractéristiques du sol.

Dimensions de pieds et de plaques

Montant	Largeur	Profondeur	cm ²
80/81	135 mm	119 mm	160,6
101	155 mm	119 mm	184,4
122	175 mm	119 mm	208,2
127	175 mm	119 mm	208,2
A10	en fonction de la charge		



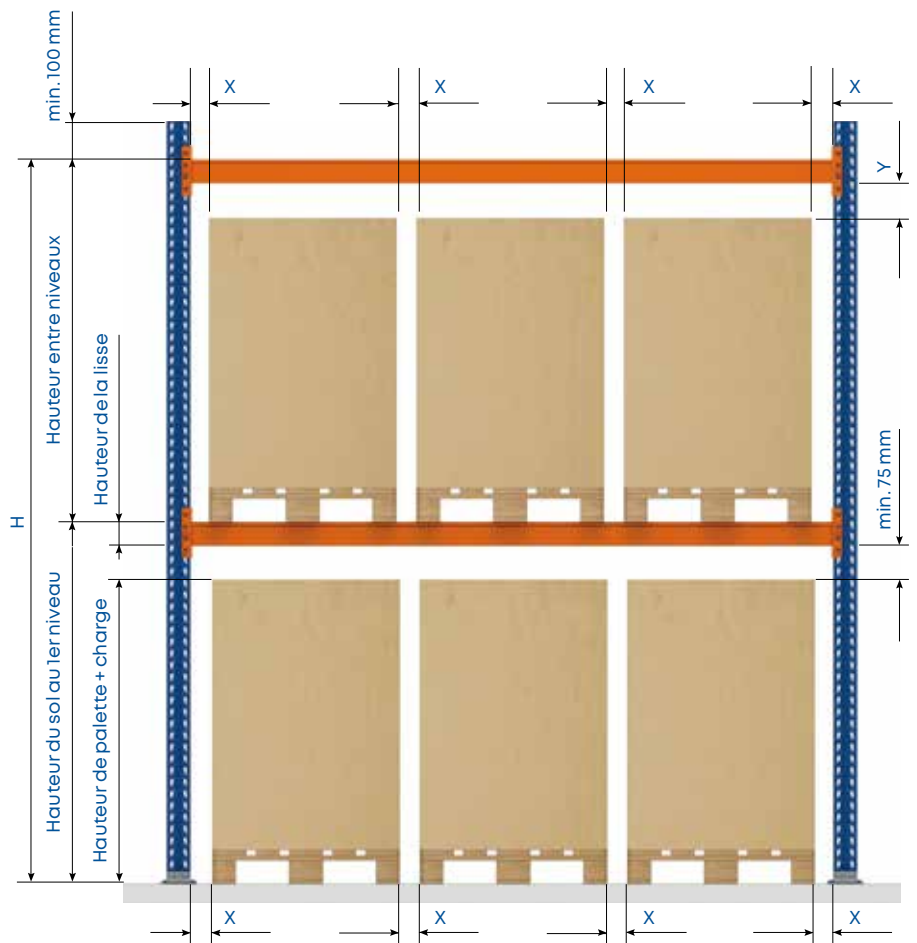
Espaces nécessaires

La hauteur entre les niveaux est obtenue en additionnant trois variables : la hauteur de la palette (charge incluse) la hauteur de la lisse et l'espace disponible (Y). Le tout est ensuite arrondi à la valeur supérieure, au multiple de 50 mm le plus proche.

Tolérances et espace :

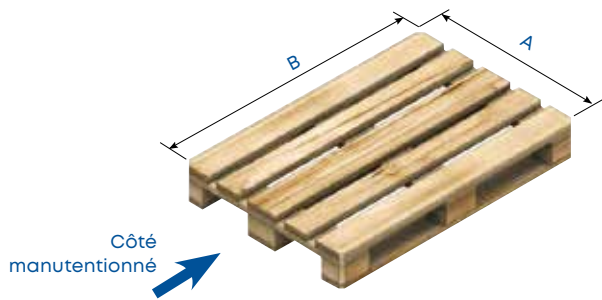
Y : Hauteur entre la palette et la lisse inférieure pour les différents niveaux de la cote + 0

X : Espace minimum entre palettes ou charges



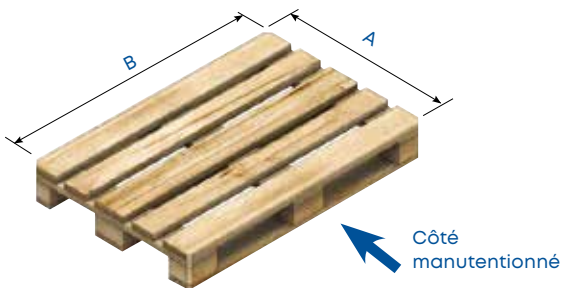
Pour les niveaux compris entre :	Classe 400		Classe 300A		Classe 300B	
	X	Y	X	Y	X	Y
$0 \leq H \leq 3\,000$	75	75	75	75	75	75
$3\,000 < H \leq 6\,000$	75	100	75	75	75	100
$6\,000 < H \leq 9\,000$	75	125	75	75	75	125
$9\,000 < H \leq 12\,000$	100	150	75	75	100	150
$12\,000 < H \leq 15\,000$	100	175	75	75	100	175
$H \geq 15\,000$	-	-	75	75	-	-

Tableau des jeux dans les alvéoles selon la norme EN 15620, applicable depuis 2021, où :
 Classe 400 : chariots à contrepoids et à mât rétractable.
 Classe 300 A : chariots tridirectionnels et bidirectionnels, conducteur embarqué (cabine élévatrice).
 Classe 300 B : chariots tridirectionnels et bidirectionnels, conducteur au niveau du sol.





Dimensions de la lisse en mm (jusqu'à 9 000 mm de hauteur)

Palette		Lisse	
A	B		
800	1 200	1 825	
1 000	1 200	2 225	
1 200	1 200	2 625	
800	1 200	2 700	
1 000	1 200	3 300	
1 200	1 200	3 900	



Dimensions de la lisse en mm (jusqu'à 9 000 mm de hauteur)

Palette		Lisse	
A	B		
800	1 200	2 625	
1 000	1 200		
1 200	1 200		
800	1 200	3 900	
1 000	1 200		
1 200	1 200		

Dimensions de profondeur de l'échelle (mm)

Palettes prises par le côté étroit	Dimensions des palettes	Palettes prises par le côté large
D = 1 100	800 x 1 200	D = 800
D = 1 100	1 000 x 1 200	D = 1 000
D = 1 100	1 200 x 1 200	D = 1 200

Calcul structurel

Après avoir défini les tolérances, les déformations et les jeux, il faut effectuer le calcul structurel.

Les rayonnages à palettes sont des structures métalliques, généralement constituées d'éléments en tôle fabriqués à froid et capables de supporter de lourdes charges.

Il est indispensable que les installations pour charge palettisée soient polyvalentes afin de s'adapter à différents types de charge. Pour cela, il est nécessaire que les connexions entre les principaux éléments de la structure soient réglables et que leur assemblage soit facile et rapide.

Les montants de ces structures sont généralement perforés tout le long du profilé, tandis que les lisses sont dotées de connecteurs munis d'attaches qui s'embôitent dans les perforations de ces montants.

La norme EN 15512 (Systèmes de stockage statiques en acier - Systèmes de rayonnages à palettes réglables - Principes applicables au calcul des structures), qui prend comme base les Eurocodes, est la référence élémentaire lors de la conception structurelle des rayonnages à palettes pour charge palettisée en Europe. De même, les ingénieurs qui les conçoivent doivent tenir compte des normes EN 15620, EN 15629 et EN 15635, conjointement avec la norme EN 15512, comme guides pour la spécification du système de stockage, la précision requise dans le montage et le fonctionnement sécurisé de l'installation.

Normes et recommandations

Mecalux effectue les calculs des rayonnages à palettes en suivant les critères des normes suivantes :

- **EN 15512.** Rayonnage réglable pour charge palettisée. Principe pour la conception structurelle.
- **EN 15620.** Rayonnage réglable pour charge palettisée. Tolérances, déformations et jeux.
- **EN 15629.** Stockage dans des rayonnages métalliques. Spécification des équipements de stockage.
- **EN 15635.** Stockage dans des rayonnages métalliques. Utilisation et maintenance des équipements de stockage.
- **EN 16681.** Rayonnage réglable pour charge palettisée. Principes pour la conception sismique.
- **FEM 10.2.16.** Conception et utilisation de protecteurs de rayonnages pour rayonnage réglable pour charge palettisées.

La norme EN 15512 spécifie les exigences à prendre en compte pour réaliser le calcul structurel des rayonnages à palettes. Elle normalise les procédures de calcul, de tolérances et le montage des rayonnages, ainsi que la maintenance des installations.

Le calcul structurel est effectué en deux phases :

1. Analyse globale de la structure.

La stabilité de toute l'installation et des éléments y est contrôlée, pour leur vérification ultérieure. Elle comprend également la modélisation du comportement réel de la connexion entre montant-lisse et montant-sol

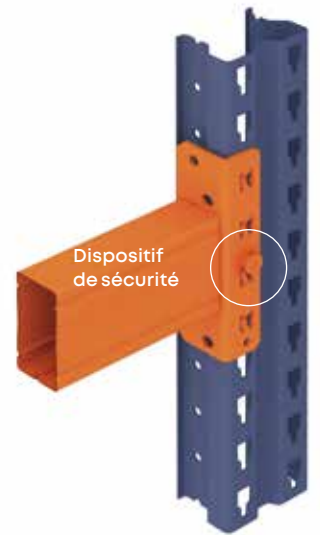
2. Analyse individuelle des éléments.

Il s'agit de la vérification des différents éléments qui composent la structure (montants, échelle, plaques d'ancrage, lisses et connecteurs).

Il est également nécessaire de prévoir dans le calcul les actions pouvant affecter la résistance et la stabilité des rayonnages, comme le poids de la structure même, de la charge ou celles relatives à des réglementations nationales.

Prévoir le comportement structurel des rayonnages est compliqué en raison de la spécificité de ses éléments. C'est pourquoi la norme EN 15512 introduit également la réalisation d'essais de tous les composants qui constituent les rayonnages et les matériaux avec lesquels ils sont fabriqués.

L'objectif est de pouvoir déterminer leurs capacités en termes de résistance et d'élasticité. Dans le cas des matériaux, il faut également vérifier leur résistance à la traction et leur niveau de flexibilité, c'est-à-dire, leur capacité de pliage.



Lisses

Les lisses sont les éléments horizontaux et résistants des rayonnages sur lesquels sont déposées les charges. Elles sont assemblées aux montants par des connecteurs qui s'emboîtent dans leurs perforations. Dans le système d'assemblage conçu et breveté par Mecalux, les griffes des connecteurs sont assemblées au corps principal par les deux extrémités, ce qui augmente considérablement la capacité de charge et évite les déformations se produisant lorsque le corps principal se désolidarise

de l'agrafe ou du connecteur. Ceci évite le risque de chute de la lisse, ce qui pourrait se produire si elle commence à s'ouvrir à cause de l'usure.

Chaque lisse intègre 2 goupilles de sécurité qui évitent tout risque de décrochage accidentel.

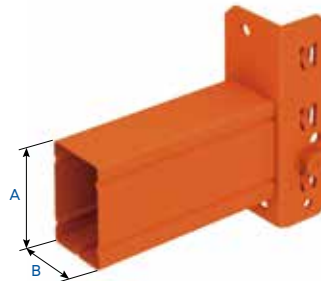
Mecalux dispose d'une large gamme de lisses couvrant différents types et capacités de charge. Les niveaux de charge sont définis par le nombre et les dimensions des palettes stockées, comme il est indiqué sur le tableau des jeux.

Lisses tube

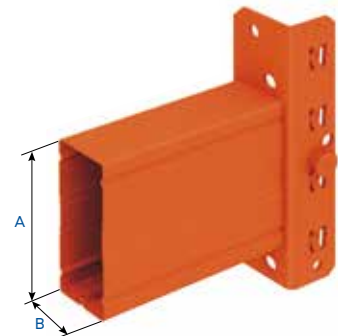
Elles sont formées à partir d'un seul tube profilé et soudées à deux agrafes ou connecteurs.

Modèle TB	Hauteur (A)	Largeur (B)
TB 80	80	50
TB 100	100	50
TB 120	120	50
TB 130	130	50

Cotes en mm



Lisse TB (80)



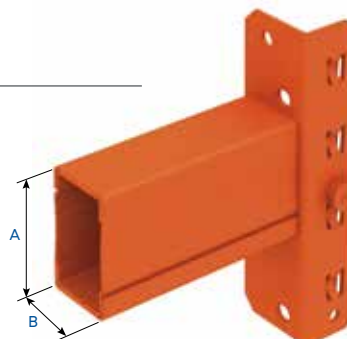
Lisse TB (100, 120, 130)

Lisses 2C-S

Il existe 5 modèles standard regroupés en deux familles distinctes en fonction des dimensions des connecteurs.

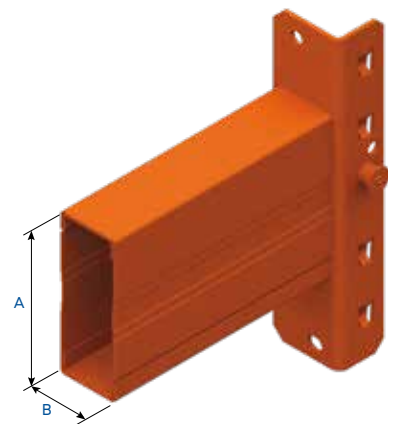
Modèle 2C-S	Hauteur (A)	Largeur (B)
1115	110	50
1315	130	50
1515	150	50
1615	160	50
1718	170	50

Cotes en mm



Lisse 2C-S (1115)

Formées par deux profilés en C, emboîtés l'un dans l'autre et soudés à un connecteur.



Lisse 2C-S (1315, 1515, 1615, 1718)

Lisses utilisées pour les charges volumineuses et grandes longueurs en raison de leur résistance.



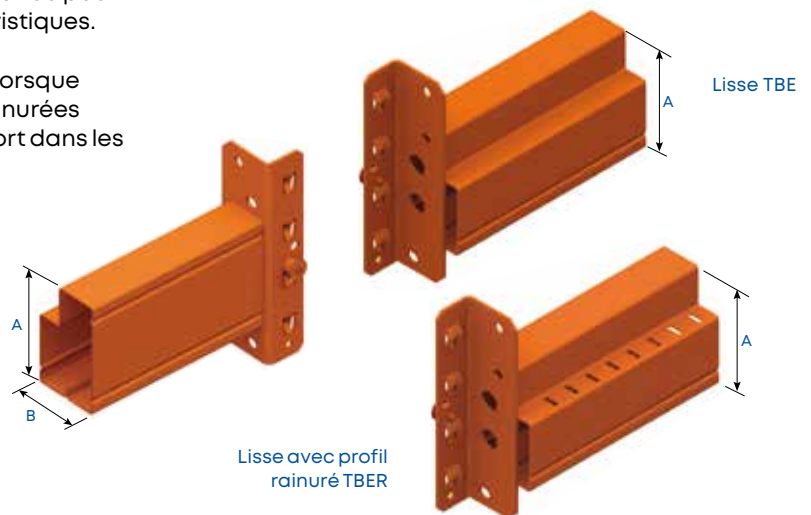
Lisses mixtes pour palettes et picking

Elles sont formées par un seul tube profilé et soudées à deux raccords ou connecteurs. Elles s'utilisent pour un stockage mixte entre palettes et picking sur les mêmes niveaux ou pour des palettes de différentes dimensions et caractéristiques.

Ce type de stockage mixte requiert des étagères. Lorsque ces dernières sont en bois aggloméré, des lisses rainurées sont installées afin d'y insérer les traverses de renfort dans les rainures du profil.

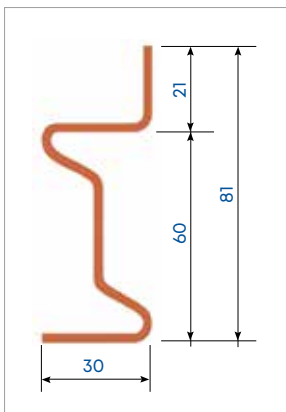
Modèle TB	Hauteur (A)	Largeur (B)
TBE-S 32	82	70
TBE-S 45	114	70
TBER-S 32	82	70
TBER-S 45	114	70

Cotes en mm



Lisses pour picking

Ces lisses permettent l'installation d'étagères sur lesquelles sera déposée la marchandise pour la réalisation du picking.



Cotes en mm



Lisse ZS-60

Elles sont formées à partir d'un profil en « Z » soudé à chaque extrémité à un connecteur à 4 agrafes. Ce profilé a un rebord sur la partie supérieure servant de butée et permettant d'encastrer des étagères pour créer des niveaux de picking dans les rayonnages à palettes.



Système de verrouillage et unions



Système de verrouillage

Intégré au connecteur d'assemblage entre la lisse et le montant, ce système de verrouillage automatique a été conçu pour garantir la sécurité optimale de l'installation.

Comme il est directement monté sur le connecteur, le système est actionné en permanence. Une fois installé, il ne peut plus être retiré sans démonter la lisse. Cette sécurité empêche toute manipulation accidentelle ou volontaire et garantit la résistance et la stabilité du rayonnage.

Ce système innovant est une exclusivité lancée par Mecalux.

Union d'échelle

Pièce en acier, façonnée pour s'adapter aux montants grâce aux perforations de leurs extrémités.

Elles servent à assembler les rayonnages doubles entre eux, en leur conférant une meilleure stabilité transversale.



Accessoires



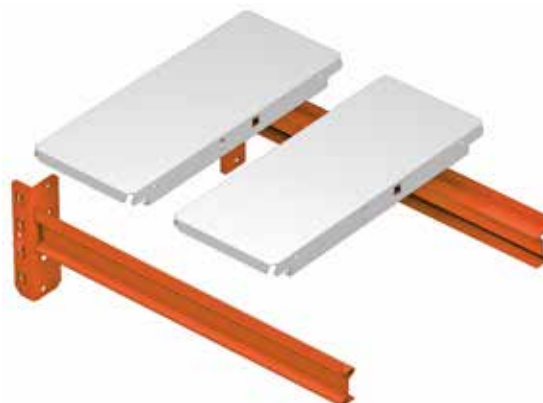
Étagères

Il existe différents types d'étagères qui peuvent s'adapter à tout besoin. Les plus habituelles sont les suivantes :



Panneaux L-2C galvanisés

Étagères métalliques qui, selon les conditions de stockage, peuvent être montées sur des lisses tube ou 2C. Elles s'emboîtent directement sans aucun système de fixation.



Panneaux picking galvanisés

Étagères métalliques utilisées uniquement avec des lisses ZS-60. Les panneaux sont assemblés entre eux par emboîtement.



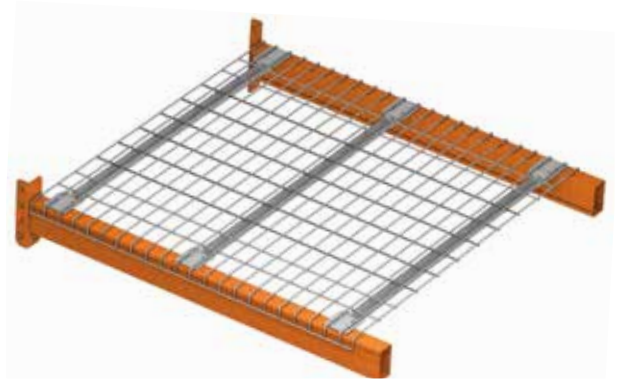
Panneau métallique strié



Panneau métallique rainuré



Panneau PKM perforé

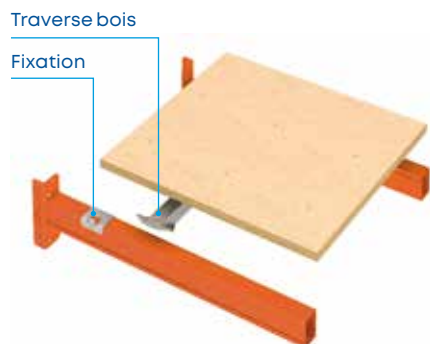


Panneaux grillagés

Ils sont formés par un grillage électrosoudé rectangulaire, et des traverses qui agissent comme éléments de rigidification. Ils sont placés sur les lisses et s'appuient dessus sans besoin d'autre élément de fixation.

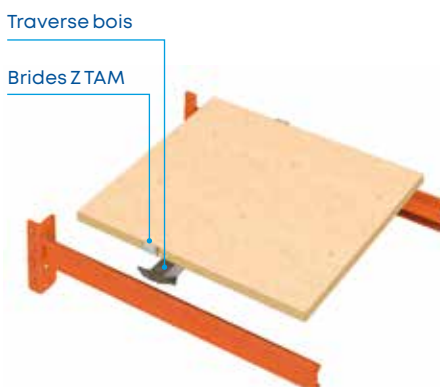


Panneaux en aggloméré



Avec lisse tube ou 2C

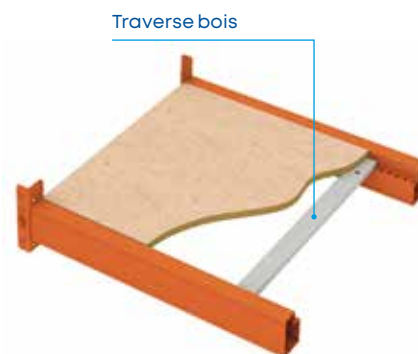
Ils peuvent être assemblés à des lisses tube ou 2C grâce à quatre fixations. Pour ce type de solutions, il est également possible d'utiliser des traverses bois.



Avec lisse Z

Les panneaux en aggloméré n'ont pas besoin de fixation pour être posés sur les lisses Z, car le bord du panneau est dissimulé et repose sur le profilé de la lisse.

En fonction de la charge, il est possible d'ajouter des traverses bois. De plus, pour des longueurs ≥ 1900 mm, il est nécessaire d'ajouter une bride Z-TAM par lisse pour assurer un bon ajustement.



Avec lisse TBER

Les panneaux en bois aggloméré nécessitent au minimum deux traverses en bois pour être placés sur les lisses TBE rainurés, bien que le bord du panneau soit dissimulé et repose sur le profilé de la lisse. En fonction de la charge, il est possible d'ajouter une quantité plus ou moins importante de traverses bois.





Protection latérale avec deux profils



Protection latérale avec un profil

Protections

Elles protègent les rayonnages des petits impacts accidentels pouvant survenir au niveau du sol, évitant ainsi d'endommager les éléments verticaux.



Protections latérales

Elles protègent le rayonnage des chocs latéraux sur la partie inférieure. En général, elles sont posées sur les échelles externes et là où les chocs sont les plus courants. Il existe des protections pour chaque type de montant. Pour protéger un côté entier, deux protections de montant et un profilé en C sont utilisés. Sur demande, il est également possible d'installer deux profilés C.



Protection montant-échelle

Il existe des protections pour chaque type de montant. Leur hauteur est de 400 mm, et elles comprennent 4 ancrages afin de les fixer au sol. Leur fonction est d'éviter que les montants ne subissent des chocs ou des dommages dans les installations où circulent des chariots.



Protection d'angle

Elle protège les montants externes lorsqu'il est impossible de poser des protections de montant. Formée par une tôle métallique pliée de 400 mm de haut, elle est munie à sa base de quatre trous qui permettent de la fixer au sol.



Renfort montant

Dans les cas où il faut protéger les montants d'une installation à une hauteur déterminée, et où il est impossible de poser une protection de montant, on peut utiliser le renfort de montant qui ne se fixe pas au sol mais directement sur le montant. Ce sont des tôles pliées en forme de V, percées latéralement afin de pouvoir les fixer sur les montants. Il existe des renforts de différentes hauteurs pour chaque type de montant.



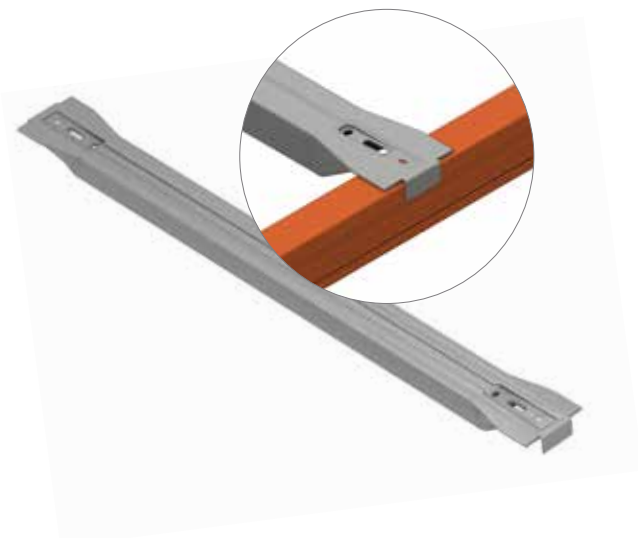
Vue détaillée d'une traverse palette galvanisée

Traverses et supports conteneur

Selon la position de la palette ou du conteneur sur le rayonnage, il peut être nécessaire d'ajouter un support, en plus des lisses, comme la traverse palette ou les supports conteneurs.

Traverse palette galvanisée

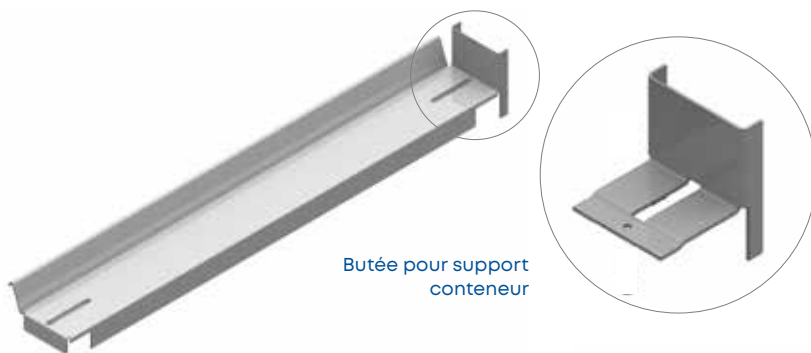
Disposée perpendiculairement aux lisses, elle évite la chute des palettes lorsque celles-ci sont introduites dans le rayonnage avec les patins inférieurs parallèles aux lisses, ou lorsqu'elles ne sont pas de bonne qualité. Il faudra installer entre 1 et 3 traverses par palette.



Traverse réhausse palette

Utilisée pour stocker des paquets sans patins inférieur





Butée pour support conteneur

Support conteneur

À poser sur les rayonnages quand on y stocke des conteneurs avec des pieds au lieu de patins inférieurs. On utilise deux supports par conteneur, un à droite et un à gauche.

Le support conteneur peut être équipé d'une butée vissée à l'extrémité de la pièce.





Supports cylindres et bidons



Support cylindres 2L

Ensemble formé par deux profilés en L, assemblés par deux profilés frontaux, formant un rectangle permettant d'y poser correctement les cylindres. Ils s'emboîtent sur les lisses des rayonnages.



Support bidon rouleau

Formé par deux rouleaux qui permettent de tourner les bidons pour l'extraction de liquide. Un plateau inférieur évite la chute des liquides sur le sol.



Support bidon frontal

Pièce métallique de 50 mm qui s'emboîte aux lisses et s'adapte aux niveaux de charge afin de stocker des bidons.

Le support bidon, en forme de V, se pose horizontalement sur chaque lisse. Sa forme en V assure un appui et un maintien optimal des bidons ou des bobines.



Supports bobines

Ils permettent le stockage d'éléments cylindriques par le biais d'un axe métallique (bobines de câbles, bobines de papier, etc.).

Deux systèmes sont disponibles, frontal ou latéral, en fonction des caractéristiques de la marchandise, des dimensions et de l'emploi.

Il existe aussi des accessoires complémentaires comme des axes d'appui et des cônes qui éviteront tout déplacement latéral.



Support bobine frontal

Il se pose sur le montant avant de l'échelle, et est directement fixé sur les perforations d'emboîtement.



Support bobine latéral

Il se visse sur le côté de l'échelle et s'utilise pour positionner la bobine au centre de celle-ci.



Axe d'appui et cônes

L'axe est une pièce cylindrique de 60 mm de diamètre et de différentes épaisseurs qui sert d'axe de rotation aux bobines. Il s'appuie directement sur les supports.

Les cônes sont des pièces utilisées comme butée pour éviter que les bobines se déplacent sur l'axe.





Sécurité

Éléments complémentaires qui permettent d'améliorer la sécurité dans l'utilisation d'une installation et prévenir les chutes de palettes ou de marchandises.

Nous disposons des éléments suivants :

- Profil de positionnement
- Profil de sécurité
- Grillage anti-chute



Profil de positionnement

Il est situé à l'arrière du rayonnage afin que la palette (non la charge) soit en contact constant avec le profil.

Il doit résister aux efforts de positionnement de la palette et, par conséquent le rayonnage doit être conçu pour les supporter.

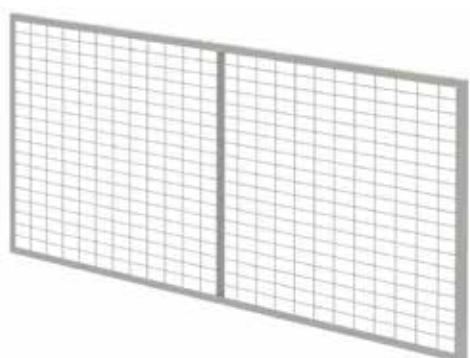


Profil de sécurité

Fonctionne comme un système de prévention, afin d'empêcher la chute de la palette. Il ne doit pas résister aux efforts de positionnement de la palette, ni servir comme système d'arrêt intentionnel.

Dans ce système c'est la charge (pas la palette) qui est en contact avec le profil de sécurité.

C'est un accessoire qui a pour fonction d'éviter d'éventuelles chutes ou chocs des unités de charge suite à de mauvaises manœuvres de la part des manutentionnaires.

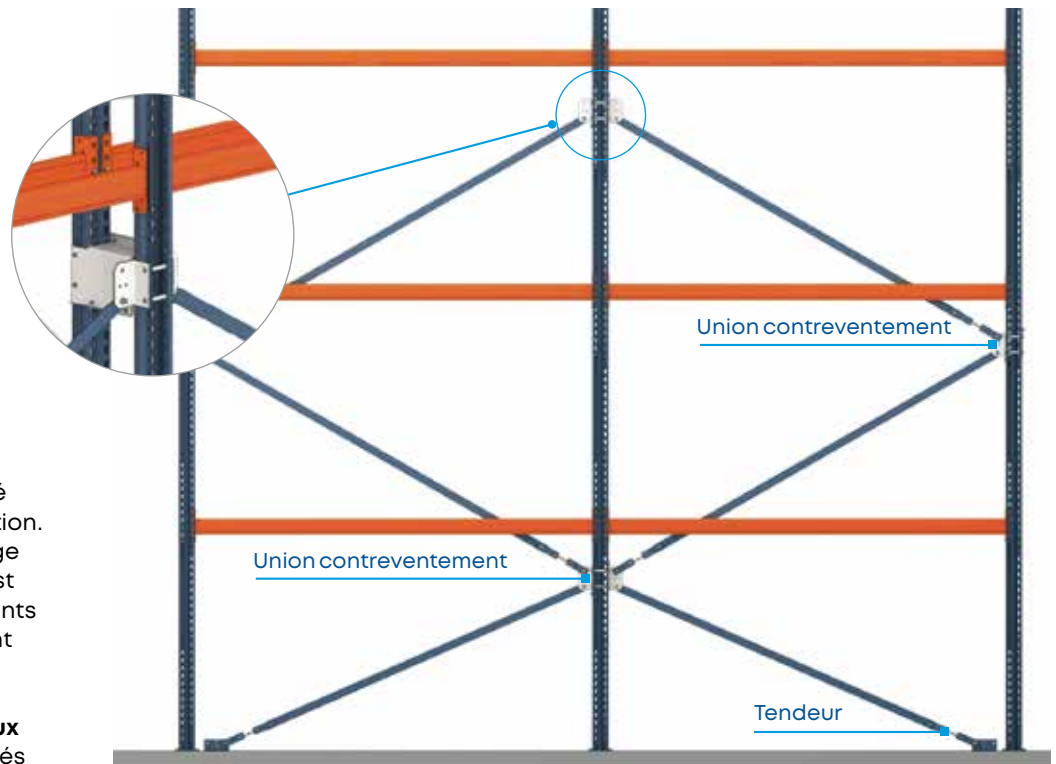


Grillage anti-chute

Lorsque la palette n'est pas filmée ou qu'un profil de sécurité n'est pas suffisant pour prévenir toute chute de marchandise, on positionne des grillages anti-chutes. Ils constituent un élément optionnel de sécurité qui est placé à l'arrière du rayonnage, là où il y a danger. Ils peuvent couvrir tout ou partie de la hauteur des rayonnages.

Dans le cas d'un rayonnage simple avec une zone de travail ou de transit, celle-ci doit être protégée par un grillage pour empêcher une chute accidentelle de matériel, prévenir contre le vol, etc.





Contreventements

C'est un système de profilés qui va augmenter la stabilité longitudinale d'une installation. Quand en raison de la charge et de la hauteur, leur pose est requise, des contreventements verticaux et horizontaux sont installés en même temps.

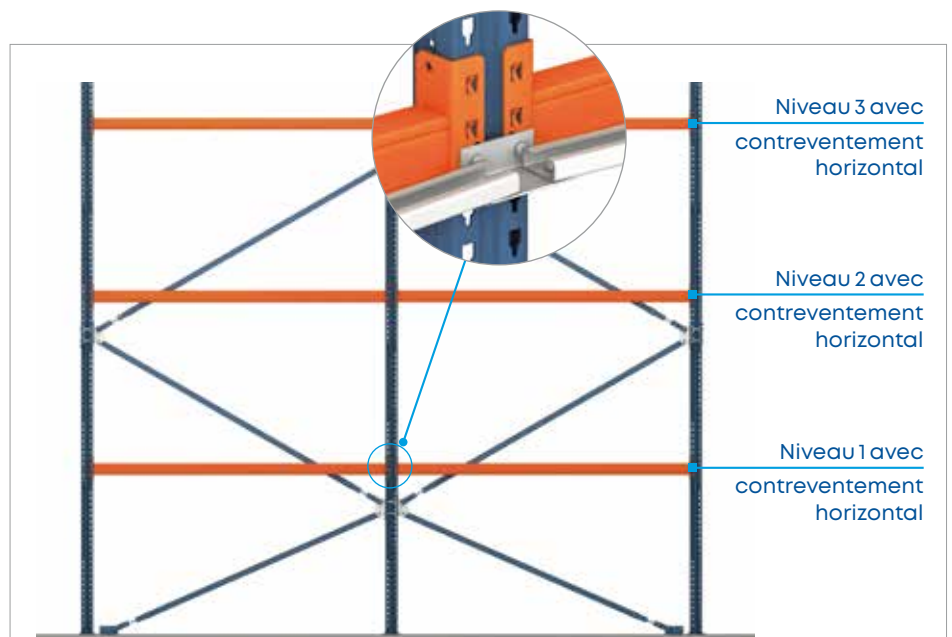
Contreventements verticaux

Ce sont des profilés plats fixés sur des supports qui sont à leur tour montés sur les échelles. Chaque profilé dispose d'un tendeur qui lui confère la rigidité nécessaire.

Contreventements horizontaux

Profilés en forme de « C » vissés au montant, sur la partie intérieure des rayonnages, à la hauteur des lisses.

Les contreventements horizontaux se trouvent dans les mêmes modules où sont installés les contreventements verticaux et sur le même nombre de niveaux.



Éclisse échelle

Pour les installations exigeant des échelles de grande hauteur, un ensemble formé par deux pièces d'éclisses d'échelles symétriques est nécessaire. Elles se vissent à l'intérieur des montants à unir.



Accessoires de signalisation



Panneau de signalisation

Plaques rectangulaires installées aux extrémités des rayonnages qui permettent la pose de lettres ou de numéros pour identifier les rayonnages. Elles ont trois positions de montage, selon l'angle de vue que l'on veut avoir.



Porte-étiquettes montant

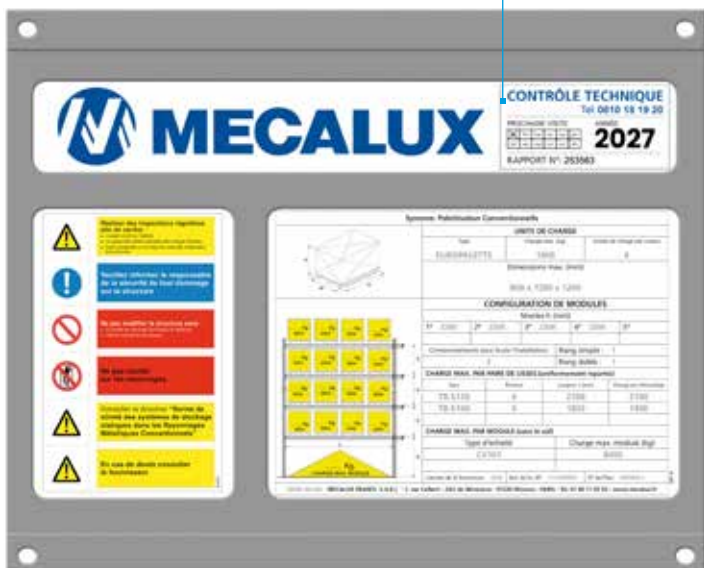
Conçu pour fixer des étiquettes d'identification dont le contenu peut varier.



Porte-étiquettes plat

Permet de coller des étiquettes d'identification fixes.

Vignette d'inspection technique



Plaque de charges

Ce sont des plaques qui permettent d'identifier les caractéristiques techniques de l'installation. Elles se fixent sur des zones visibles aux extrémités des rayonnages.

Vignette d'inspection technique

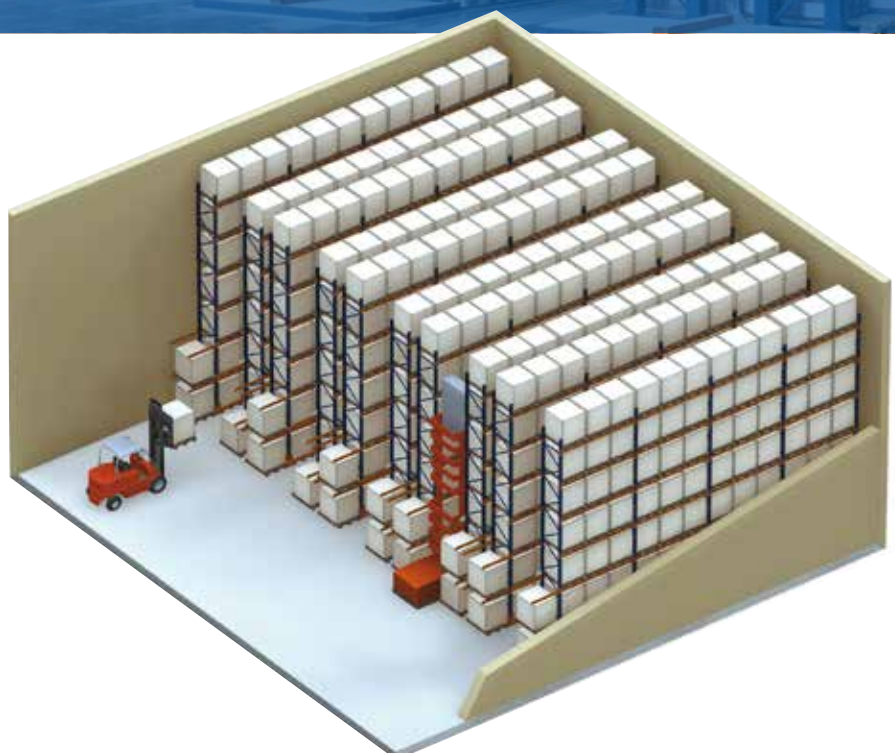
Afin de maintenir l'installation en bon état et garantir sa sécurité sur le long terme, une inspection annuelle doit être effectuée. Il est conseillé de la faire réaliser directement par le fabricant des rayonnages. Le service d'inspection technique de Mecalux certifie l'état de l'installation au travers d'un rapport et d'une vignette. Celle-ci est apposée sur la plaque signalétique où figurent les caractéristiques de l'installation et mentionne la date limite de la prochaine inspection.



Rayonnages à palettes de grande hauteur

Il est possible de construire des entrepôts avec des rayonnages de grande hauteur séparés par des allées étroites. Leur principal avantage réside dans l'optimisation de l'espace disponible et l'accès direct à chaque palette stockée.

Pour manipuler les unités de charge, on utilise des chariots élévateurs type tridirectionnel ou transtockeur.



Rayonnages pour chariots type tridirectionnel

Les chariots type tridirectionnel sont des machines conçues pour travailler dans des allées étroites avec des rayonnages généralement élevés. Ces machines doivent être guidées à l'intérieur des allées de stockage.

En dehors de ces allées de stockage, les manœuvres sont lentes, c'est pourquoi leur travail se concentre principalement dans ces allées et sont généralement assistées par d'autres machines plus conventionnelles qui posent ou déposent les palettes aux extrémités des rayonnages.

Il existe deux systèmes de chariots tridirectionnels :



Système man-up (classe 300A)

Le conducteur du chariot reste dans la cabine qui monte et qui descend avec la marchandise. Ceci permet une meilleure manœuvrabilité, l'opérateur pouvant directement prélever les marchandises des palettes.

Ce système est aussi appelé Combi parce qu'il permet de combiner les opérations de stockage de palettes et de picking.

Système man-down (classe 300B)

Ce système se caractérise par l'utilisation d'une machine où la cabine du conducteur reste immobile alors que la marchandise se déplace vers le haut et vers le bas.

Pour faciliter les manœuvres, il dispose d'éléments d'aide comme des sélecteurs de hauteur et des caméras.



Fourches tridirectionnelles

Types de fourche

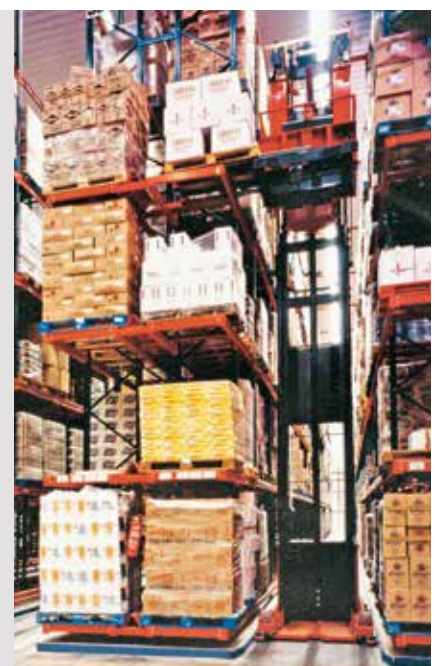
Le retrait de la marchandise peut être réalisé avec deux types de fourches : tridirectionnelles ou bidirectionnelles.

Fourches tridirectionnelles

Les fourches tridirectionnelles permettent de prendre et de poser les palettes sur le sol en trois positions : une frontale et deux latérales grâce à une tête giratoire.

Fourches bidirectionnelles

Les fourches bidirectionnelles doivent toujours prendre et poser les palettes en partant d'une position surélevée, elles ne peuvent pas les retirer si elles sont directement au sol. L'installation sera plus haute et les allées seront plus étroites.



Fourches bidirectionnelles

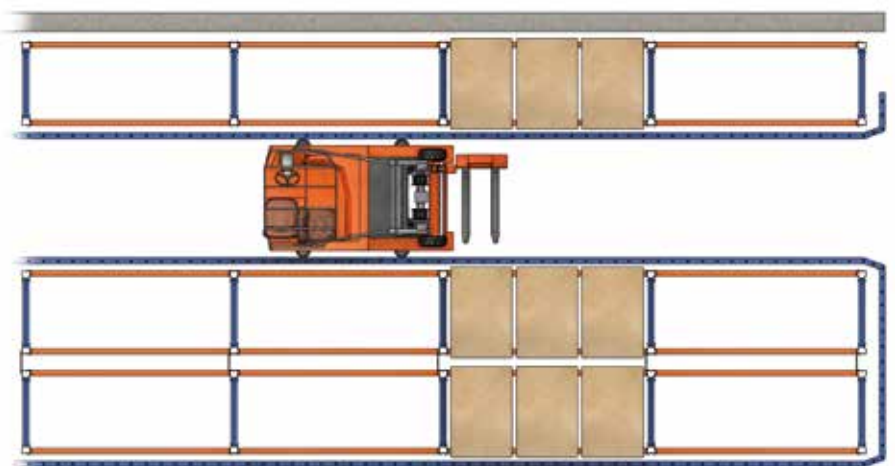


Systèmes de guidage pour chariots type tridirectionnel

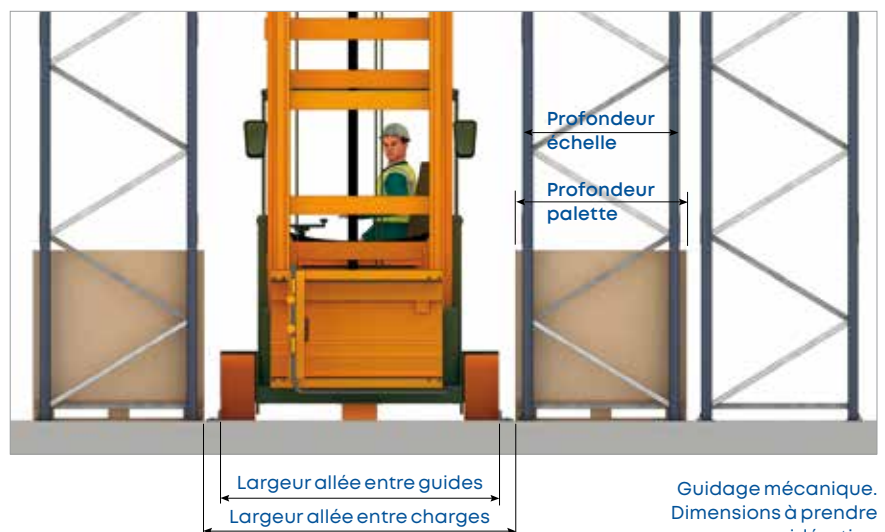
Les chariots type tridirectionnel ont besoin d'être guidés à l'intérieur des allées de stockage.

Le guidage des machines peut être filoguidé, par un fil enfoui dans le sol qui va produire un champ magnétique et diriger le déplacement, ou mécanique, grâce à des profils appropriés posés de chaque côté de l'allée et ancrés au sol.

Chaque modèle de machine fonctionne avec un type de rail et une largeur d'allée différentes. Dans la largeur de l'allée, il faut définir la distance entre les rails guide et la distance entre les palettes de charge.

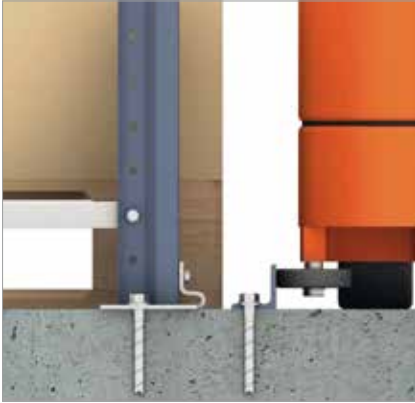


Guidage mécanique. Schéma général



Guidage mécanique. Dimensions à prendre en considération

Guidage mécanique



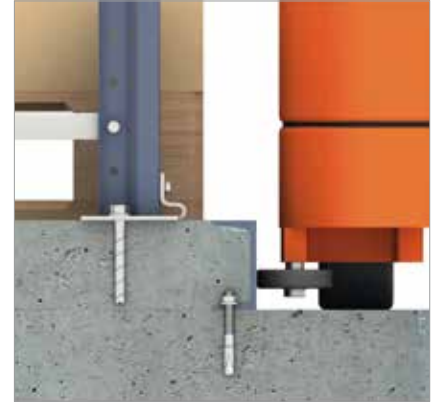
Guidage avec profil LPN 50

Les palettes s'appuient directement sur le sol.



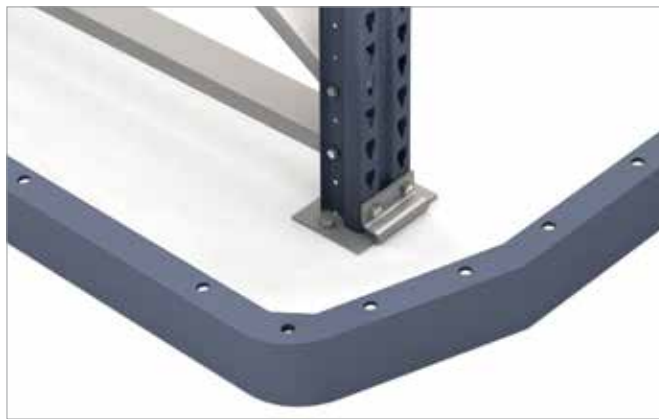
Guidage avec profil UPN 100

Les palettes s'appuient sur des profils posés sur le sol ou sur des lisses.



Guidage avec profil UPN 100 formant un îlot

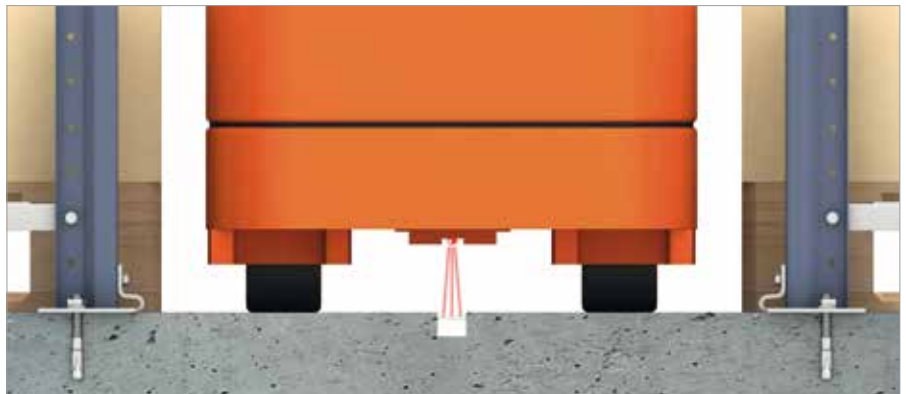
On remplit de béton l'espace entre les guides de deux allées sur lequel les rayonnages sont posés.

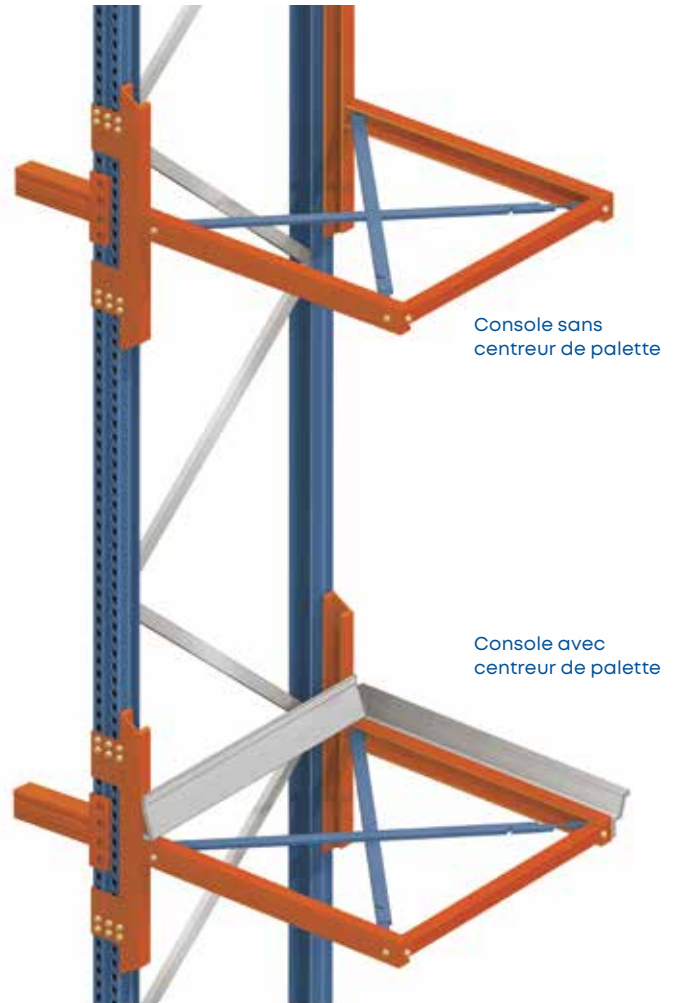


Dans l'entrée des allées possédant un système de guidage mécanique, les profils d'entrée sont placés avec des têtes renforcées afin de faciliter le centrage des machines.

Guidage filoguidé

Un fil enfoui dans le sol produit le champ magnétique qui guide la machine.





Consoles d'entrée

Quand le nombre de mouvements nécessaires le requiert, on installe des consoles à la tête des rayonnages pour y déposer provisoirement les palettes.

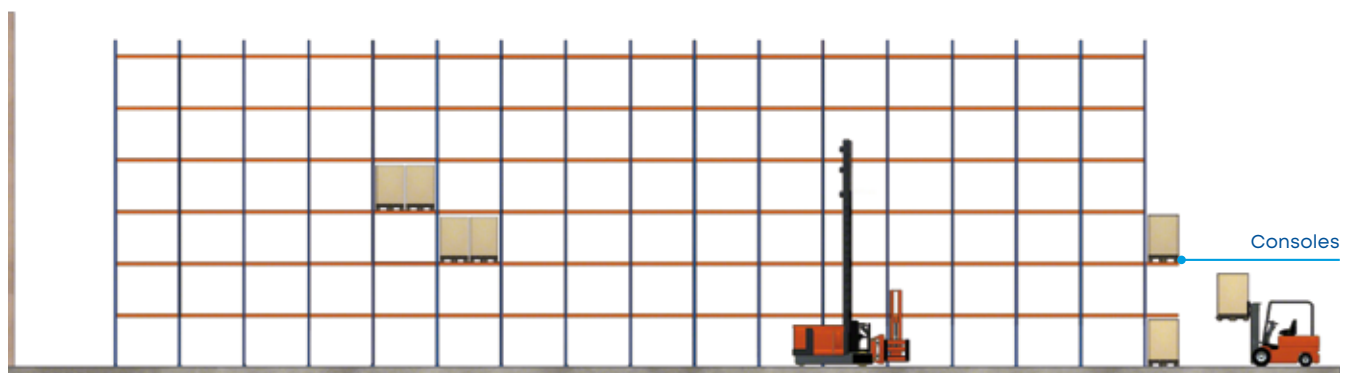
Les chariots type tridirectionnels, principalement conçus pour travailler à l'intérieur des allées, retirent et déposent les palettes

sur celles-ci. D'autres chariots plus classiques se chargent de manipuler les palettes à partir de ces points-là.

Nous disposons de plusieurs types de consoles étudiées pour répondre à tous les besoins. Les consoles, quant à elles, peuvent disposer de centreurs de palettes

qui vont les positionner avec une plus grande précision, et ainsi faciliter leur positionnement dans des endroits ayant moins de marge.

Quand le guidage est mécanique, il faut également placer en façade des rayonnages, des profils d'appui palettes.





Convoyeurs en tête des rayonnages

Dans les entrepôts particulièrement hauts, le transport des palettes depuis les quais jusqu'en tête des rayonnages peut être automatisé. Pour cela, on installe des convoyeurs à rouleaux ou à chaînes, et des navettes dans certaines installations. Ceux-ci sont chargés d'acheminer les palettes provenant des stations d'entrée et de sortie en tête des rayonnages.



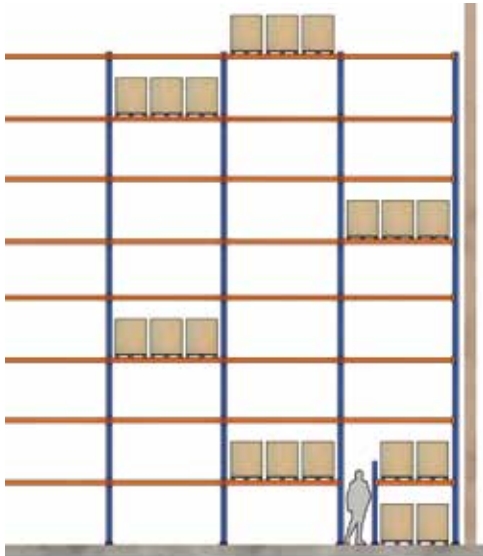
Transtockeur tridirectionnel automatique

Il s'agit de la solution idéale pour automatiser très simplement les entrepôts à rayonnages conventionnels jusqu'à 15 m de hauteur.

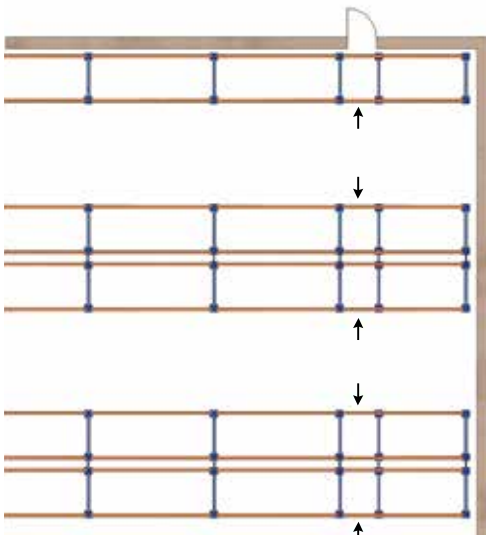
Le transtockeur déplace les palettes en bout d'allée et les dépose sur des consoles ou un système de transport automatique, grâce à sa fourche pivotante qui permet de charger et décharger les palettes dans trois positions : une position frontale et deux positions latérales.

Son fonctionnement est entièrement automatique, tous les mouvements du transtockeur répondent aux ordres de mise en stock et de retrait envoyés par un système de contrôle qui optimise les mouvements.





Vue en élévation d'une installation avec passage



Vue en plan d'une installation avec passage



Compléments de sécurité

Passages de sécurité

Pour des raisons de sécurité, l'installation peut avoir besoin de passages piétons à travers les rayonnages comme sortie de secours.

Portique supérieur

S'agissant de rayonnages de grande hauteur, ils sont généralement assemblés entre eux par leur partie supérieure, afin de renforcer la stabilité de l'ensemble. Ces portiques doivent dépasser la hauteur maximale de levage des machines, y compris le mât et la cabine.



Vue détaillée d'un portique



Systemes anti-incendie

Les rayonnages de grande hauteur peuvent être équipés d'un système anti-incendie intégré à la structure.

Dans ce cas, il faut prévoir les distances nécessaires entre les rayonnages et les niveaux de lisses pour la pose des tuyaux et de sprinklers.

Il seront situés dans l'épaisseur des lisses.





Logiciel de gestion d'entrepôt Easy WMS

L'entrepôt intelligent

Le logiciel Easy WMS est un logiciel puissant, performant, polyvalent et flexible, capable de gérer avec la même efficacité un entrepôt fonctionnant en mode manuel (avec une gestion papier ou radiofréquence), un entrepôt mixte ou une grande installation automatisée.

Il optimise la gestion physique et documentaire du flux de marchandises de leur entrée dans l'entrepôt à leur sortie, tout en assurant leur traçabilité.

Avantages

- > Contrôle du stock en temps réel
- > Réduction des coûts logistiques
- > Jusqu'à 40% d'augmentation de la capacité de stockage
- > Baisse des opérations de manutention
- > Élimination des erreurs
- > Grande précision et rapidité de picking
- > Adaptation aux nouveaux besoins e-commerce
- > Gestion opérationnelle omnicanal
- > Retour sur investissement rapide (en 12 à 18 mois)

Mecalux travaille avec des fournisseurs reconnus afin de garantir la qualité et la performance technique de l'application Easy WMS :

ORACLE | Partner

SAP® Certified
Integration with SAP Applications

Microsoft Partner

ZEBRA
TECHNOLOGIES
SEE MORE. DO MORE.

Des solutions interconnectées pour votre chaîne logistique



Gestion des expéditions multi-transporteurs

Automatisation de l'emballage, l'étiquetage et l'expédition de vos articles. Coordination de la communication directe entre l'entrepôt et les transporteurs.



Gestion de ressources en entrepôt (LMS)

Maximisation de la productivité des opérations. Mesure factuelle de la performance des opérateurs, identification des axes d'amélioration de l'entreprise.



Slotting pour WMS

Gestion automatisée des emplacements de stockage de votre entrepôt. Détermine l'emplacement optimal pour chaque référence (ou SKU) en fonction de règles et de critères préétablis par le responsable logistique.



WMS pour 3PL

Gestion de la facturation entre un 3PL et ses clients. Une plateforme avec un accès dédiée fournit les informations sur l'état des stocks et la façon de passer des commandes, ou demander des expéditions personnalisées.



WMS pour automatisation et robotique

Connecte Easy WMS aux principaux systèmes de stockage automatisés et aux solutions robotiques d'intralogistique.



Yard Management System (YMS)

Supervision de la circulation des véhicules. Optimisation des opérations ayant lieu aux quais de chargement pour améliorer le flux des véhicules et éviter les goulots d'étranglement lors des entrées et sorties des marchandises.



WMS pour production

Traçabilité des processus de fabrication. Approvisionnement continu des lignes de production en matières premières.



Store Fulfillment

Synchronisation des stocks et des flux de travail pour assurer une gestion optimale des stocks de l'entrepôt central et du réseau de magasins physiques.



Intégration avec marketplaces

Synchronisation du stock de l'entrepôt avec le catalogue en ligne. Easy WMS se connecte automatiquement aux principales plateformes de vente en ligne et marketplaces telles que Amazon, eBay ou Prestashop.



Services à valeur ajoutée (VAS)

Facilite le travail de personnalisation de vos produits et contribue ainsi à élever le taux de satisfaction de vos clients. Le logiciel envoie des instructions étape par étape aux opérateurs pour qu'ils puissent personnaliser les articles.

Easy WMS dans le cloud

- **Investissement initial plus faible** en se passant des serveurs.
- **Mise en œuvre** plus rapide et plus simple.
- **Support technique** et maintenance facile. Sécurité totale avec Microsoft Azure.
- Version du **logiciel mise à jour** en permanence.
- **Disponibilité maximale** pour garantir la continuité de votre activité.



info@mecalux.fr - mecalux.fr

 **0 810 18 19 20**
Service gratuit + prix d'un appel local

FRANCE

AIX EN PROVENCE

Tél. 04 42 24 33 82

1330, avenue Jean René
Guilibert de la Lauzière
Europarc de Pichaury - Bât B9
13290 Aix Les Milles

BORDEAUX

Tél. 04 72 47 65 70

Avenue de Canteranne
Parc Canteranne Bâtiment 3
33600 Pessac

LILLE

Tél. 03 20 72 73 02

11, rue Pierre et Marie Curie
Synergie Park - 1er étage
59260 Lezennes

LYON

Tél. 04 72 47 65 70

28-30, rue Marcel Dassault
Parc Everest
69740 Genas

NANTES

Tél. 02 51 80 98 81

4, rue Vasco de Gama
Parc Atlantis - Bât. H
44800 Saint Herblain

PARIS

Tél. 01 60 11 92 92

1, rue Colbert
ZAC de Montavas
91320 Wissous

STRASBOURG

Tél. 03 88 76 50 88

18, rue Joseph Graff - Lot A
67810 Holtzheim

TOULOUSE

Tél. 05 61 50 62 33

2, ter rue Marcel Doret
Immeuble Buroline II
31700 Blagnac

BELGIQUE

BRUXELLES

Tél. (32) 2346 9071

Rue de Bretagne, 20
1200 Bruxelles
e-mail : info@mecalux.be
mecaluxbelgique.be
mecalux.be

Mecalux est présent dans 26 pays

Allemagne · Argentine · Belgique · Brésil · Canada · Chili · Colombie · Croatie · Espagne · Estonie · États-Unis · France
Italie · Lettonie · Lituanie · Mexique · Pays-Bas · Pologne · Portugal · Roumanie · Royaume Uni · Slovaquie · Slovénie
Tchéquie · Turquie · Uruguay

